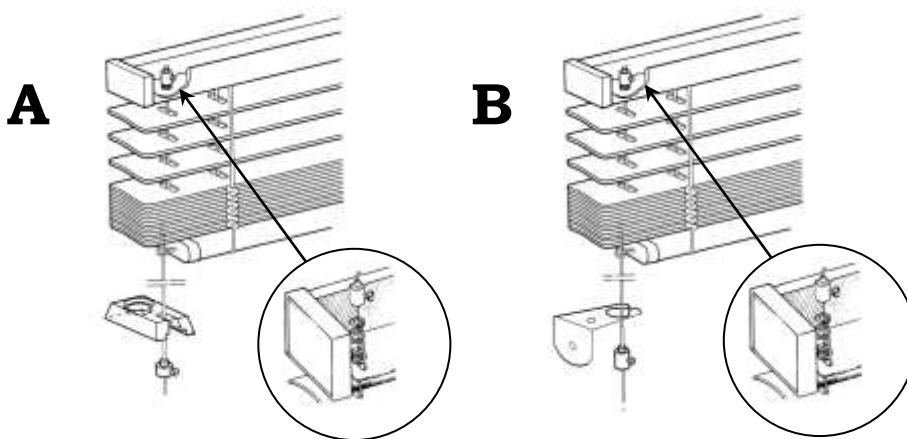


Horizontālās žalūzijas pakešu logiem.

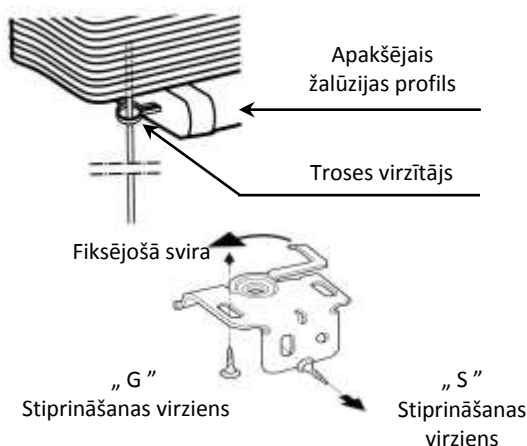
ŽALŪZIJAS KOMPLEKTĀCIJA: žalūzija, kronšteini, skrūves (2 gab. uz katru kronšteinu), troses komplekts (A vai B), dekoratīvā karnīze ar turētājiem.

A trosīšu komplektācija: troses, plastmasas apakšējais kronšteins (2 gab.), skrūves (2 gab.), troses spriegotāji (2 gab.) trosītes virzītāji (2 gab.).

B trosīšu komplektācija (paredzēta žalūzijas stiprināšanai uz loga rāmja): troses, metāla apakšējais kronšteins (2 gab.), skrūves (2 gab.), troses spriegotāji (2 gab.) trosīšu virzītāji (2 gab.).



1. Uzmanīgi izpakot žalūziju no iepakojuma. Neizmanto asus priekšmetus! Tā Jūs varat nejauši sabojāt žalūziju (ieskrāpēt mehānismu, pārgriezt trepītes (diegus), utt.).



2. Pielikt žalūziju pie loga. Ieguldīt žalūziju loga stiklotajā daļā vai novietot to uz rāmja tai paredzētajā vietā. Pārliecinieties, vai žalūzijas mehānisms atrodas horizontālā līmenī. Atzīmējiet kronšteina stiprināšanas vietas.

3. Pieskrūvēt žalūzijas kronšteinus (katram žalūzijas kronšteina 2 gab. skrūves), skatīt zīmējumu (virziens „S”, ja montāža notiek pie loga rāmja) (virziens „G”, ja montāža notiek loga stiklotajā daļā). Ievietot žalūziju kronšteinus, un aizvērt sviras .

4. Nospriegot trosītes. Ar spriegotājiem nobloķēt abus trosīšu apakšējos galus. Ievietot troses apakšējos spriegotājus apakšējos kronšteinus. Pieskrūvēt troses kronšteinus pie loga rāmja.

5. Nostiprināt karnīzes turētājus uz žalūzijas augšējā profila priekšējās malas un iestiprināt tajos divas komplektā esošās žalūzijas lēntas

6. Žalūziju regulē ar vadības stieni un auklu.

Preces garantijas laiks 2 gadi.

Žalūzijas atļauts kopt, mazgājot ar mitru birsti.